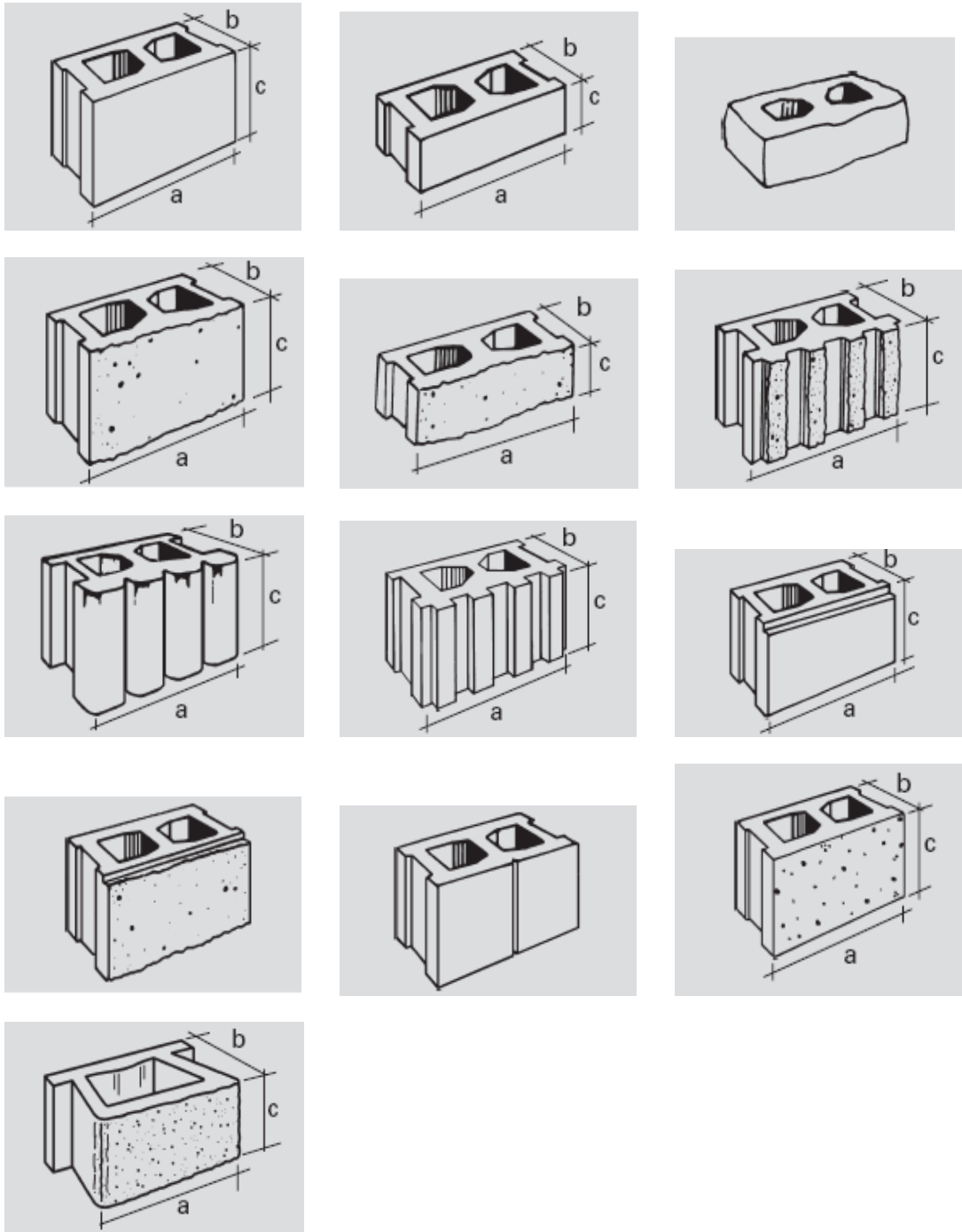


FICHA 1 DIBUJOS versión 5 (marzo 2010)

Bloque de hormigón de árido denso, hueco, cara vista, regular, estructural, fabricado con cemento gris





0370

CALIBLOC, S.A.
C/ La Garrotxa, s/n. P.I. Pla de la Bruquera
08211 CASTELLAR DEL VALLÈS
06

0370-CPD-0378

EN 771-3:2003/A1

Categoría I. Bloque de hormigón de árido denso, hueco, c. v., regular, estructural, fabricado con cemento gris

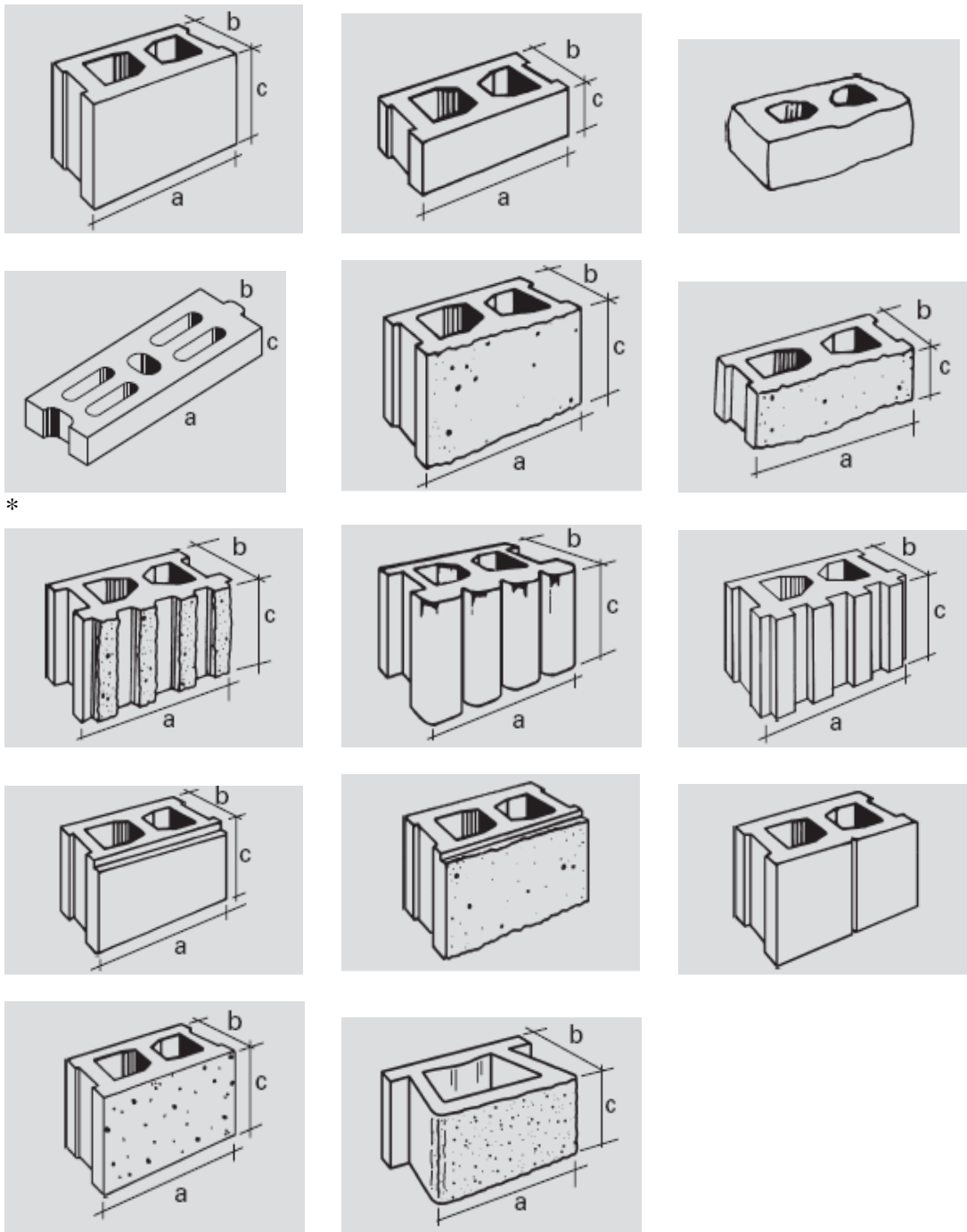
Resistencia normalizada a compresión (referida a la sección bruta)		Valor declarado en N/mm^2 con indicación de la dirección de la carga y de la categoría del bloque	mayor o igual 6 (bloque serie b 5)	
			Categoría I. \perp cara de apoyo: tabla	
Estabilidad dimensional : variación debida a la humedad		valor declarado de la variación debida a la humedad (mm/m)	Retracción 0,50	Entumecimiento 0,60
Resistencia a la adherencia	a cortante	Valor fijo de la resistencia inicial cortante en N/mm^2 , según anexo C de la EN-998-2	0,15	
	a flexión	Valor declarado conforme al método de evaluación utilizado	N.P.D.	
Absorción de agua		Valor declarado en g/cm^3	menor o igual 0,32	
Absorción de agua por capilaridad		Valor declarado en $g/m^2 s$	Por Canto: menor o igual 3	
Coeficiente de difusión del vapor de agua		Valor tabulado declarado del coeficiente de difusión al vapor	5/15	
Reacción frente al fuego		Euroclase declarada por materia orgánica menor 1%	Euroclase A1	
Aislamiento acústico frente al ruido aéreo directo:	Densidad	Valor declarado en kg/m^3	* Aparente 1150±10%	Real 2000±10%
	Configuración	Configuración declarada según croquis o descripción	Como en el dibujo adjunto	
Resistencia térmica		Valor declarado de la resistencia térmica en $m^2 k/W$ o valor declarado de la conductividad térmica en W/mk , y medio de evaluación utilizado	Resistencia térmica 0,21	Conductividad térmica 0,47
			Evaluación por tabulación UNE-EN 1745 i P=50%	
Durabilidad frente a hielo deshielo			No heladizo	
Contenido en sustancias peligrosas			N.P.D.	
Dimensiones de fabricación Tolerancia dimensional D2		mm	longitud 390 anchura 90-110-140-190-290 altura 90-190 modelos split anchura +5mm	

N.P.D.: Prestación No Determinada / N.A.: No Aplica

* Densidad Aparente bloque de 15 y 20 (para bloque serie b ----- $1000 \pm 10\%$)

FICHA 2 DIBUJOS versión 5 (marzo 2010)

Bloque de hormigón de àrido denso, hueco, cara vista, regular, estructural, fabricado con cemento blanco



*

*Brick Vallés no estructural



0370

CALIBLOC, S.A.
C/ La Garrotxa, s/n. P.I. Pla de la Bruquera
08211 CASTELLAR DEL VALLÈS
06

0370-CPD-0378

EN 771-3:2003/A1

Categoría I. Bloque de hormigón de árido denso, hueco, c. v., regular, estructural, fabricado con cemento blanco

Resistencia normalizada a compresión (referida a la sección bruta)		Valor declarado en N/mm^2 con indicación de la dirección de la carga y de la categoría del bloque	mayor o igual 6	
			<i>Categoría I. \perp cara de apoyo: tabla</i>	
Estabilidad dimensional : variación debida a la humedad		valor declarado de la variación debida a la humedad (mm/m)	Retracción 0,50	Entumecimiento 0,60
Resistencia a la adherencia	a cortante	Valor fijo de la resistencia inicial cortante en N/mm^2 , según anexo C de la EN-998-2	0,15	
	a flexión	Valor declarado conforme al método de evaluación utilizado	Para morteros de uso corriente y para los morteros ligeros (L) N.P.D.	
Absorción de agua		Valor declarado en g/cm^3	menor o igual 0,32	
Absorción de agua por capilaridad		Valor declarado en $g/m^2 s$	Por Canto: menor o igual 3	
Coeficiente de difusión del vapor de agua		Valor tabulado declarado del coeficiente de difusión al vapor	5/15	
Reacción frente al fuego		Euroclase declarada por materia orgánica menor 1%	Euroclase A1	
Aislamiento acústico frente al ruido aéreo directo:	Densidad	Valor declarado en kg/m^3	* Aparente 1150±10%	Real 2000±10%
	Configuración	Configuración declarada según croquis o descripción	Como en el dibujo adjunto	
Resistencia térmica		Valor declarado de la resistencia térmica en $m^2 k/W$ o valor declarado de la conductividad térmica en W/mk , y medio de evaluación utilizado	Resistencia térmica 0,21	Conductividad térmica 0,47
			Evaluación por tabulación UNE-EN 1745 i P=50%	
Durabilidad frente a hielo deshielo			No heladizo	
Contenido en sustancias peligrosas			N.P.D.	
Dimensiones de fabricación Tolerancia dimensional D2		mm	longitud 390-400 anchura 90-110-140-190-290 altura 50-90-190 modelos split anchura +5mm	

N.P.D.: Prestación No Determinada / N.A.: No Aplica

* Densidad Aparente bloque de 15 y 20

Brick Vallés no estructural

Densidad Aparente Brick Vallés $1.450 \pm 10\%$ 